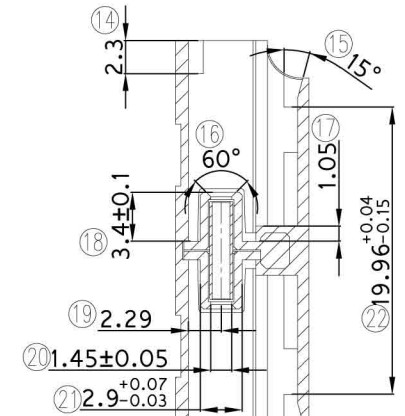
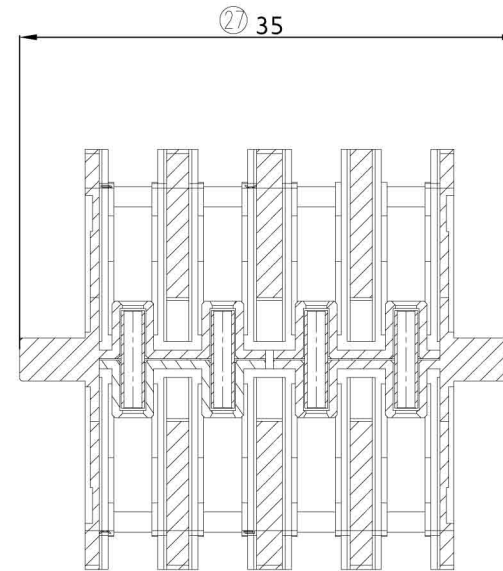
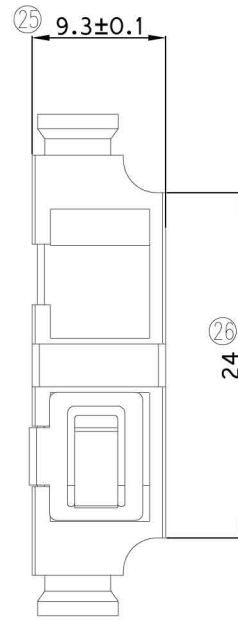
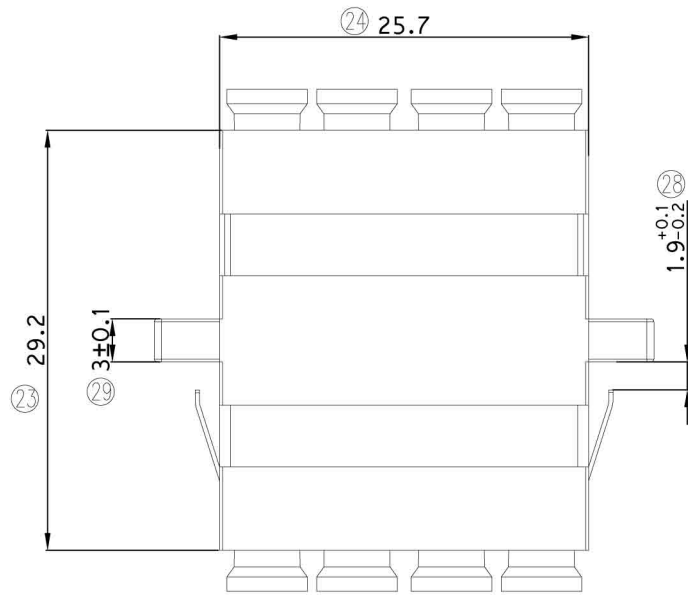
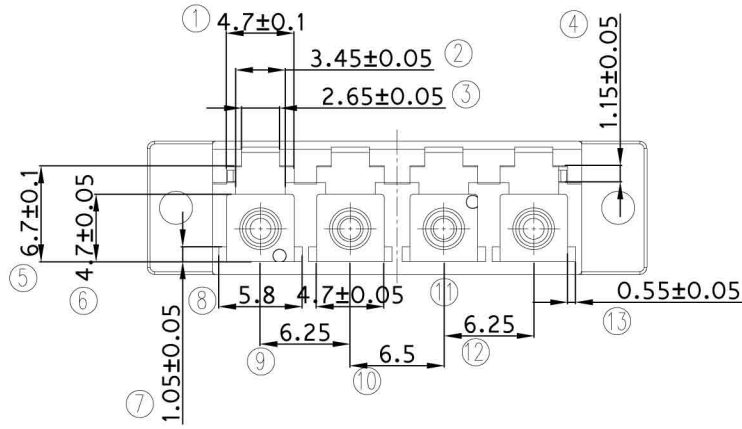


变更履历  
Modification Career

变更编号 No:	变更内容 Modification	修改 Modified By	批准 Approved By	日期 Date



Narverødveien 40, 3113 Tønsberg  
post@dgroup.no Tlf: +47 33329430

				客户 Client		未注公差 Tolerances except as noted	
				重量 Weight			0.00-20.00 ±0.10
				材料 Material			20.00-50.00 ±0.15 50.00-100.00 ±0.20 100.00- ±0.25 Angle ±1°
部件名称 Part	部件编号 Part NO.	单位 Unit	mm	产品型号 Product NO:		First angle projection	
成品图		版本 REV		ZLC211-B			
设计 Designed by	审核 Verified by	核准 Approved by	比例 Scale	产品名称 Product			
			页次 Page	ZLC211-B 四芯有耳适配器			