

NETYS PR-MT

1000-2000 VA

ENGLISH



The full operating manual is on the CD ROM provided

SWITCHING ON AND BATTERY CHARGING

Connect the UPS to the mains socket (earth connection) with the included power cable.

The batteries are now charging, and will be fully charged in approximately 8 hours.

PRESS - THE ON BUTTON to turn ON the UPS

The UPS can also be used with the batteries not fully charged, though if a power cut occurs backup time will be shorter.

The UPS may also be turned on with no mains power, using only the batteries as a power supply.

MIMIC PANEL

- A Load present
- B Automatic Voltage Regulation active
- C Load level (5 steps)
- D Battery level:
 - LIT: battery capacity/battery recharging (25% steps)
 - FLASHING: battery low
- E Battery fault. Replace the battery.
- F On/Off button
- G Input value / backup time
- H NORMAL MODE: Mains present
BATTERY MODE: Backup time (⚡ flashing)
- I General Alarm
- L Overload

BATTERY MODE

The UPS automatically switches to battery mode when mains power fails. In this mode a slow intermittent alarm sounds and the Battery Mode LCD indicator on the front panel flashes. Just before shutdown, when battery charge runs out fully, low battery charge is signalled via a rapid intermittent acoustic alarm.

The UPS automatically returns to normal operating mode about two seconds after the mains power is restored.

SOFTWARE OPTIONS

Software for monitoring and shutdown can be used through the USB connection. Local View may be downloaded from www.socomec.com, see the CD provided.

SWITCHING THE UPS OFF

To shut down the UPS completely, press the ON/OFF button.

The UPS shut down, all LEDs are OFF.

If the mains cable is not disconnected, the battery charger remains active.

NORWEGIAN



Den komplette manualen ligger på vedlagte CD-plate.

STARTE UPS OG LADE BATTERIER

Den medfølgende strømkabelen skal plugges fra UPS til en jordet veggkontakt.

Batteriene lades, og vil være fulladet etter ca 8 timer.

Trykk på PÅ-knappen for å skru på UPS.

UPS kan brukes selv om batteriene ikke er helt oppladet, men det vil medføre kortere batteritid ved strømbrudd.

UPSen kan også slås på uten strømtilførsel, den bruker da de interne batteriene som strømkilde.

FORKLARING AV PANELET

- A Det er last på UPS
- B Automatisk Volt Regulering er aktiv
- C Lastnivå (5 steg)
- D Batteri nivå:
 - Lyser: batterikapasitet/ladeniva (25% steg)
 - BLINKER: lav batterikapasitet
- E Batterifeil. Bytt batteri.
- F PÅ/AV bryter
- G VA på strømtilførsel / Batteritid
- H NORMAL DRIFT: Har strømtilførsel
BATTERIDRIFT: Batteritid (⚡ blinker)
- I Generell alarm
- L For høy last

BATTERIDRIFT

UPSen vil automatisk bytte fra normal- til batteridrift dersom strømtilførselen svikter. I batteridrift vil du høre en gjentakende lydalarm, og symbolet for batteridrift vil lyse på LCD-skjermen. Like før UPSen slår seg helt av fordi batteriet tømmes, vil du høre en lydalarm hvert sekund.

UPSen vil automatisk returnere til normal drift etter to sekunder når strømtilførselen er normal igjen.

ALTERNATIVER FOR PROGRAMVARE

Programvare for overvåking kan brukes via USB-tilkoblingen. Local View kan lastes ned fra www.socomec.com, eventuelt fra medfølgende CD.

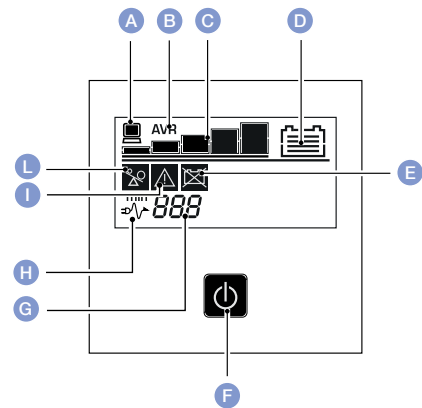
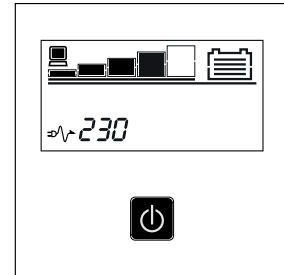
SLÅ UPS AV

For å slå av UPS helt, trykker du på PÅ / AV-bryteren.

UPS slår seg av, alle LED-lysene i panelet lukkes.

Hvis nettkabelen ikke er frakoblet er batterilader fortsatt aktiv.

Normal operation Normal drift



Battery mode Batteridrift

