

GENEL TOLERANSLAR  
DIN 7168-m

OLCU  
TOL.

>0-6  
±0.1

>6-30  
±0.2

>30-120  
±0.3

>120-315  
±0.5

>315-1000  
±0.8

>1000-2000  
±1.2

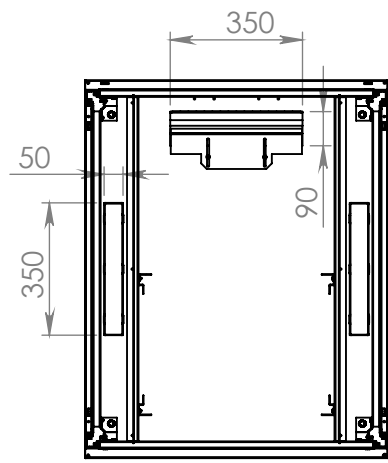
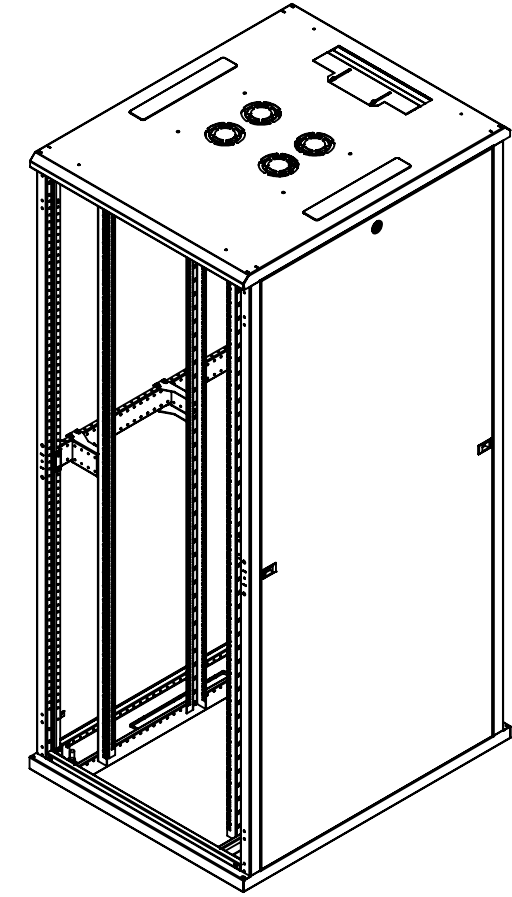
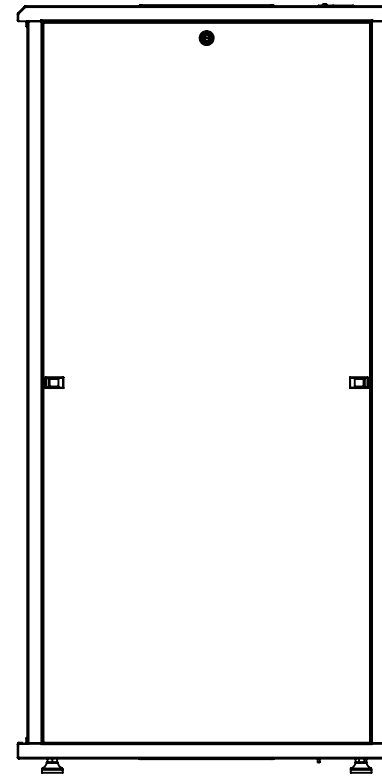
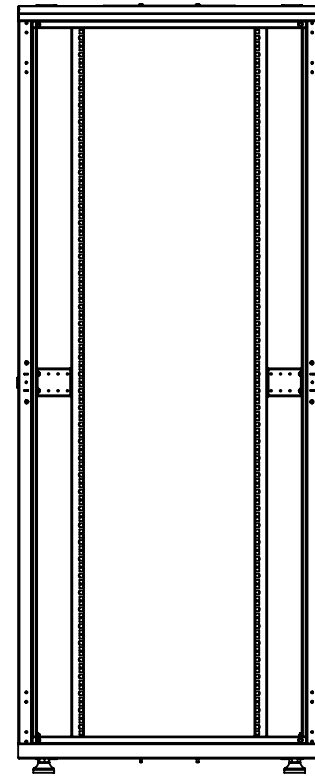
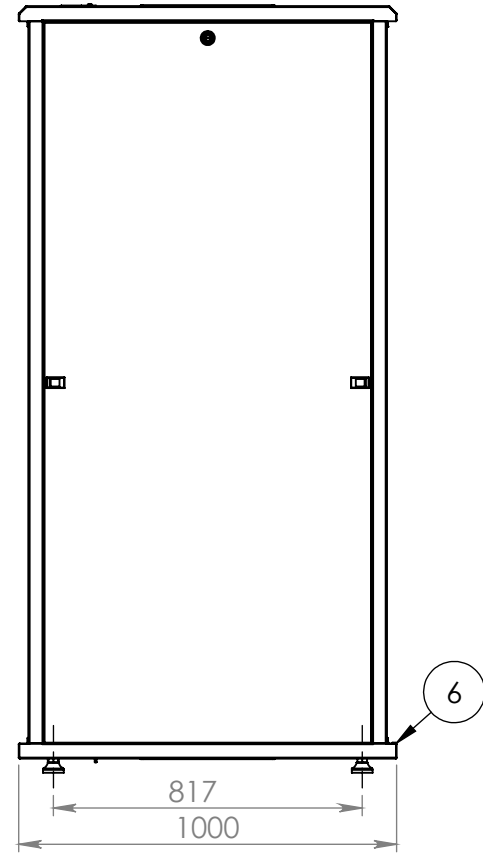
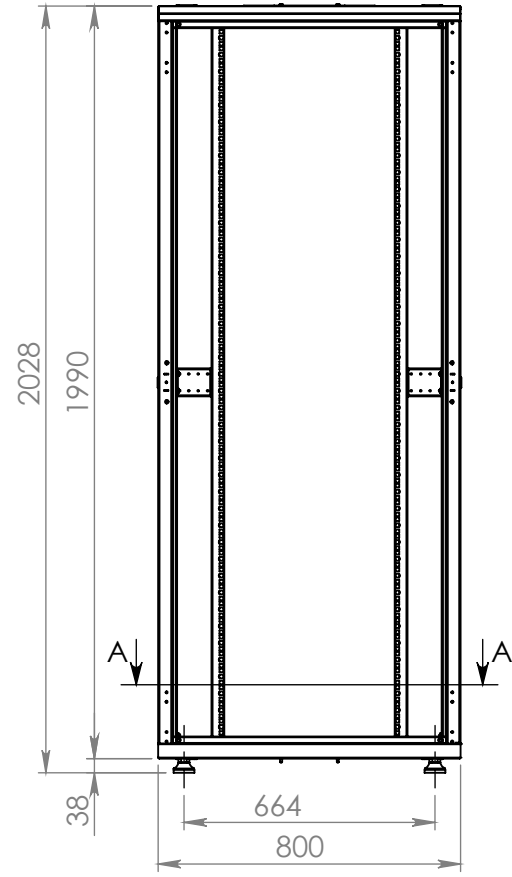
REVISIONS

ZONE	REV.	DESCRIPTION	DATE	APPROVED
	A	İLK ÜRETİM	24.10.2023	

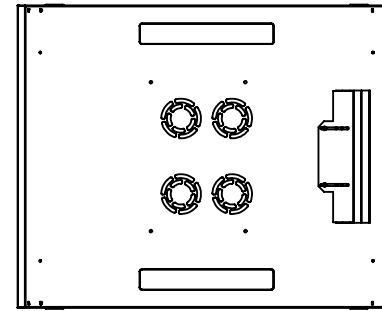
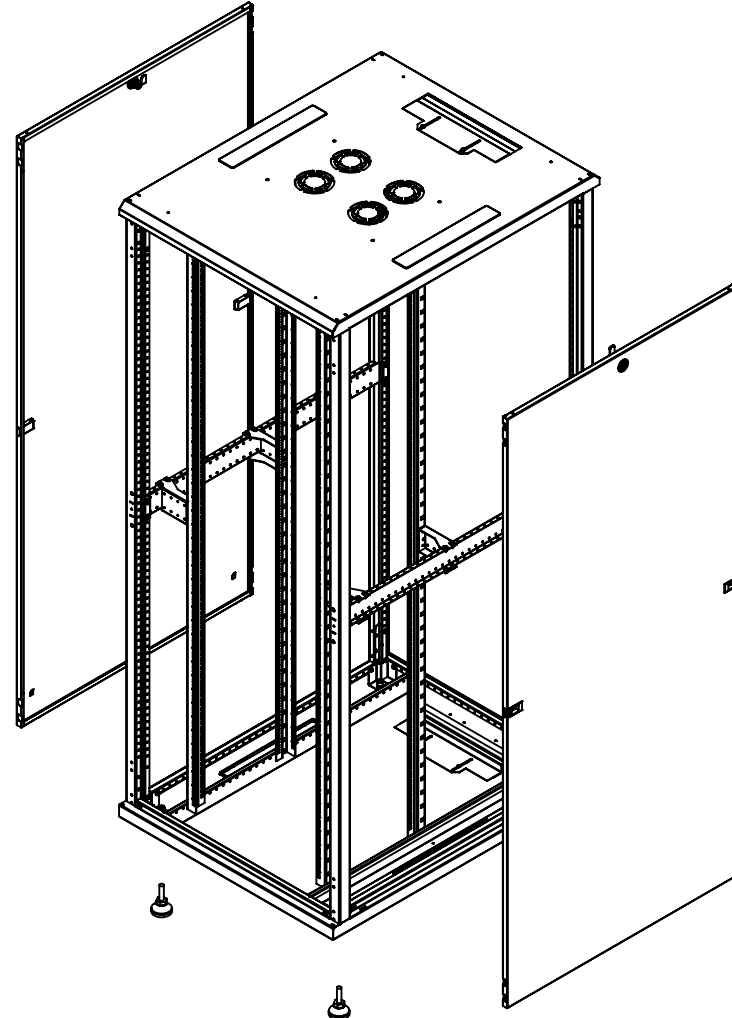
The contents of this document are property of CANOVATE and should not be copied, reproduced or disclosed to a third party without written consent of the proprietor.

CANOVATE® ELEKTRONİK ENDÜSTRİ TİCARET A.Ş.  
Alemdağ Cad. No:169 81257 Ümraniye-İSTANBUL  
www.canovate.com

Bu dokümanın içeriği CANOVATE'in mülkiyetinde olup, yazılı izin alınmadan kopya edilemez, aynı biçimde oluşturulamaz ve üçüncü şahıslara açıklanamaz.



SECTION A-A



KOD TABLOSU		UNLESS OTHERWISE SPECIFIED: DIMENSIONS ARE IN MILLIMETERS Surface finish: $\mu$			KESKİN KENAR VE ÇAPAK OLMAYACAKTIR	CANOVATE®	
BOYA	B	NAME	SIGNATURE	DATE		TITLE:	
	RAL 7035 G	Linear : DIN 7168-m		24 Ekim 2023 Salı 13:06:44	42U 800X1000 Açık server rack	CSN-M-4280A-N1N111	A3
	RAL 9005 N	Angular : DIN 7168-m					
MONTAJ	M	DRAWN : EMEL CEYLAN			MATERIAL:		
	RAL 7035 Q	MFG :			mm <sup>2</sup>		
	RAL 9005 S	CHK'D : TANJU BAHADIR			Surface Area :		
		Q.A :			mm <sup>2</sup>		
					WEIGHT: gr.	SCALE:1:20	SHEET 1 OF 1