

GENEL TOLERANSLAR
A
DIN 7168-m

OLCU
TOL.

>0-6
±0.1

>6-30
±0.2

>30-120
±0.3

>120-315
±0.5

>315-1000
±0.8

>1000-2000
±1.2

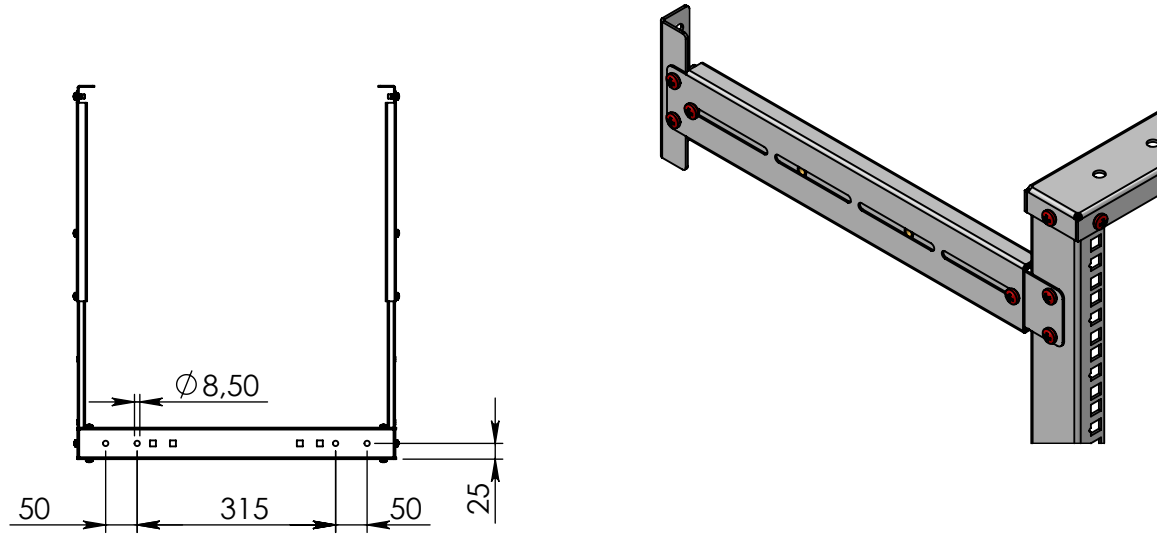
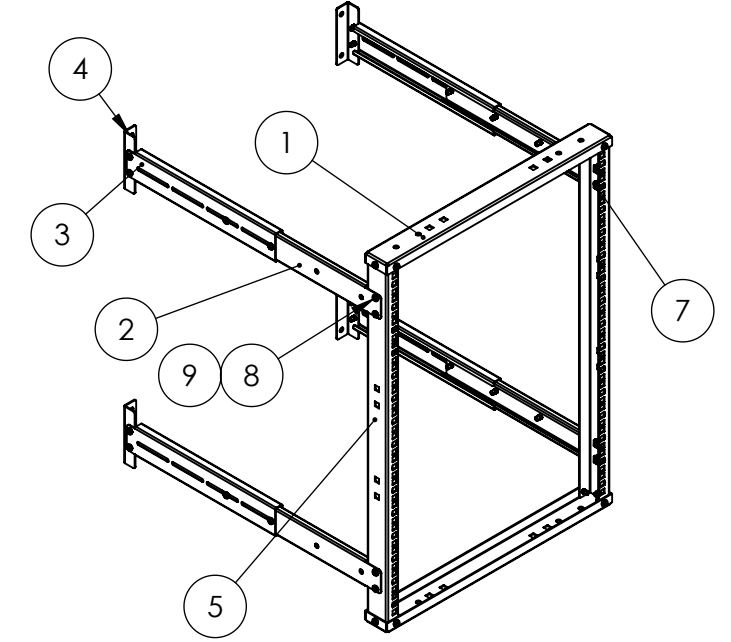
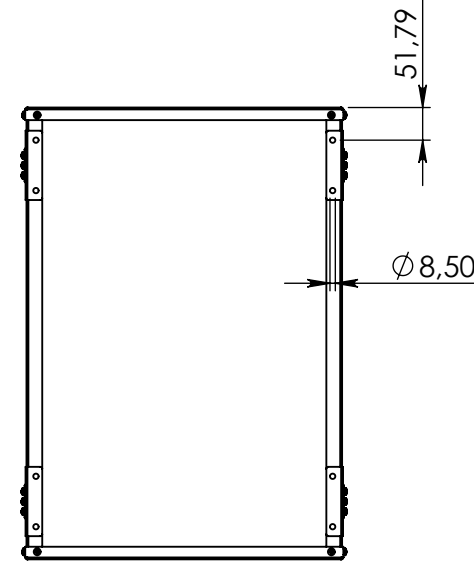
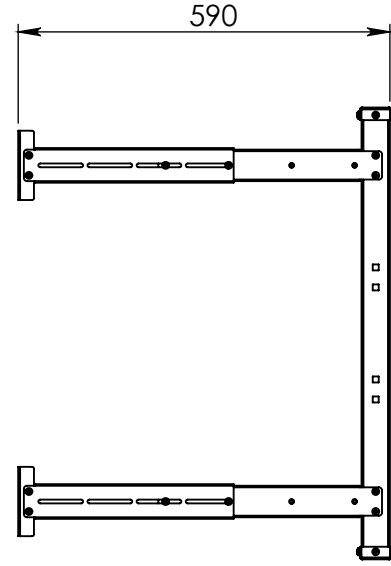
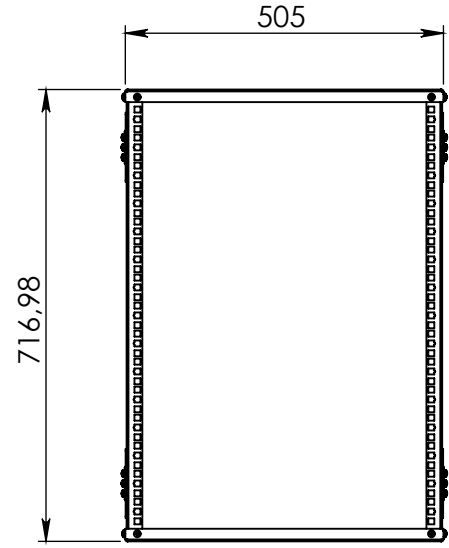
REVISIONS

| ZONE | REV. | DESCRIPTION | DATE | APPROVED |
|------|------|-------------|------------|----------|
| - | A | ilk Üretim | 29.05.2017 | - |

The contents of this document are property of CANOVATE and should not be copied, reproduced or disclosed to a third party without written consent of the proprietor. KORA Y

CANOVATE ELEKTRONİK ENDÜSTRİ TİCARET A.Ş.
Alemdağ Cad. No:169 81257 Ümraniye-İSTANBUL
www.canovate.com

Bu dokümanın içeriği CANOVATE'in mülkiyetinde olup, yazılı izin alınmadan kopya edilemez, aynı biçimde oluşturulamaz ve üçüncü şahıslara açıklanamaz.



| ÖĞE NO. | PARÇA NUMARASI | Tanım | QTY. |
|---------|----------------|---|------|
| 1 | 070050P00 | 19" WALL FRAME ALT-ÜST SACI | 2 |
| 2 | 070051M00 | WALL FRAME DERİNLİK AYAR SACI I MONTAJ | 4 |
| 3 | 070052P00 | WALL FRAME DERİNLİK AYAR SACI II | 4 |
| 4 | 070053M00 | WALL FRAME DUVAR BAĞLANTI SACI MONTAJ | 4 |
| 5 | 070054M00 | 15U WALL FRAME DİKME SACI MONTAJ | 2 |
| 6 | 48420010NABC | DÜBEL M6*45 ÇELİK GÖMLEKLİ SAC. MAVİ ÇİNKO ROHS | 8 |
| 7 | 48421010FVQA | M5 KAFES SOMUN | 8 |
| 8 | 484073375012 | CİVATA M5*12 TSB KOMBİ (YILDIZ SİLİNDİRİK BAŞ) | 36 |
| 9 | 484 16231 3151 | RONDELA YAYLI M5 PASLANMAZ DIN 127 | 36 |

| KOD TABLOSU | | UNLESS OTHERWISE SPECIFIED: DIMENSIONS ARE IN MILLIMETERS | | FINISH: | | KESKİN KENAR VE ÇAPAK OLMAYACAKTIR | | CANOVATE® | |
|-------------|---|--|----------------------|-------------|-----------|--|----------------------------------|-------------------------|--|
| BOYA | B | RAL 7035 G | Surface finish: µ | | | | | TITLE: | |
| | N | RAL 9005 N | Linear : DIN 7168-m | | | | | Wall frame 15U | |
| MONTAJ | M | RAL 7035 Q | Angular : DIN 7168-m | NAME | SIGNATURE | DATE | 29 Mayıs 2017 Pazartesi 13:59:29 | DWG NO. | |
| | S | RAL 9005 S | Hole : DIN 7168-m | EMEL CEYLAN | | 29.05.2017 | MATERIAL: | CSL-M-15YYA5 | |
| | | | | | | | Thickness | A3 | |
| | | | | | | | mm | | |
| | | | | | | | Surface Area : m² | | |
| | | | | | | | WEIGHT: Kg | SCALE:1:20 SHEET 1 OF 1 | |